



PZ型行星减速机选型手册

www.hony-transmission.com ⊕ ⊕ ⊕





PZ型行星减速机是一种立、卧安装均可，应用范围极广的新型行星减速机。

产品特点：

- 承载能力大
- 体积小、结构紧凑
- 机械性能稳定
- 效率高、噪声小
- 使用寿命长

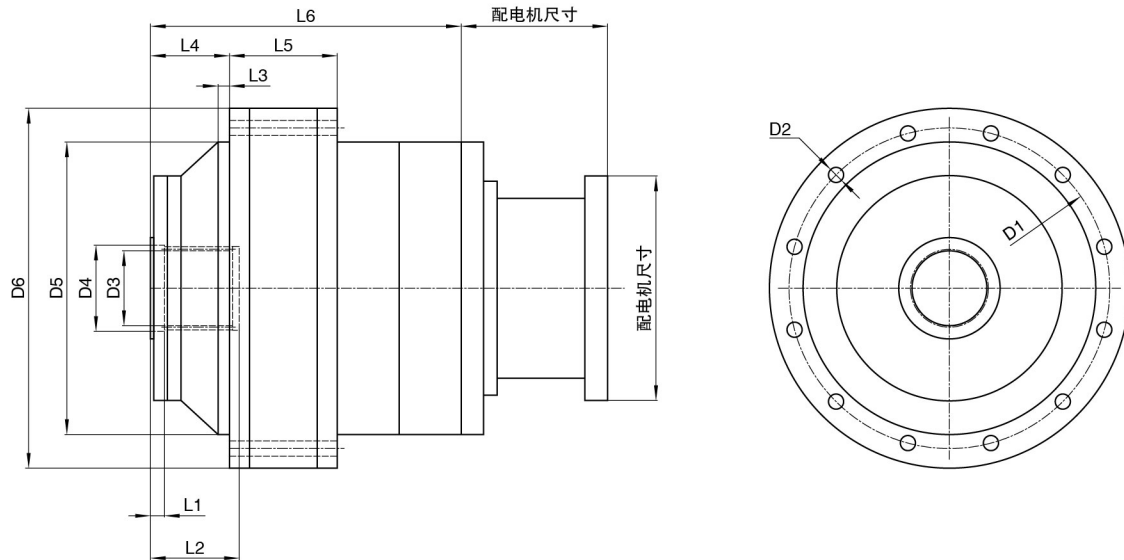


技术参数：

产品型号	PZ240	PZ300	PZ350	PZ410	PZ450	PZ490	PZ610	PZ710	PZ870	减速比	级数	输入速度
额定输出扭矩T (Nm)	3804	7898	18456	31218	46376	53944	103592	134492	236354	4	1	<1500rpm
	2649	6408	13746	22648	36739	41328	46643	129977	222526	5		
	1657	4486	10169	16197	23369	30117	60126	89213	156535	8		
	3804	7898	18456	31218	46376	53944	103592	134492	236354	16	2	
	3804	7898	18456	31218	46376	53944	103592	134492	236354	20		
	2649	6408	13746	22648	36739	41328	76643	129977	222526	25		
	3804	7898	18456	31218	46376	53944	103592	134492	236354	32		
	2649	6408	13746	22648	36739	41328	76643	129977	222526	40		
	1657	4486	10169	16197	23369	30117	60126	89213	156535	64	3	
	3804	7898	18456	31218	46376	53944	103592	134492	236354	80		
	3804	7898	18456	31218	46376	53944	103592	134492	236354	100		
	2649	6408	13746	22648	36739	41328	76643	129977	222526	125		
	3804	7898	18456	31218	46376	53944	103592	134492	236354	160		
	2649	6408	13746	22648	36739	41328	76643	129977	222526	200		
	3804	7898	18456	31218	46376	53944	103592	134492	236354	256		
	2649	6408	13746	22648	36739	41328	76643	129977	222526	320		
	1657	4486	10169	16197	23369	30117	60126	89213	156535	512		
	最大输出扭矩 (Nm)	1.5倍的额定输出扭矩T (Nm)										



PZ安装尺寸



产品型号	PZ240			PZ300			PZ350			PZ410			PZ450			PZ490			PZ610			PZ710			PZ870					
级数	1	2	3	1	2	3	1	2	3	1	2	3	1	2	3	1	2	3	1	2	3	1	2	3	1	2	3	1	2	3
D1 安装孔分布圆	φ 222			φ 265			φ 314			φ 370			φ 424			φ 445			φ 560			φ 660			φ 810					
D2 安装孔	12-φ 10.5			12-φ 13			12-φ 16.5			15-φ 17			18-φ 17			24-φ 19			24-φ 25			36-φ 28			36-φ 32					
D3 花键	A58*53 DIN5482			A70*64 DIN5482			A80*74 DIN5482			A100*94 DIN5482			A120*3*9H DIN5480			N140*5*9H DIN5480			N160*5*9H DIN5480			N200*5*9H DIN5480			N240*5*9H DIN5480					
D4 输出定位孔	φ 60H8			φ 72H8			φ 88H8			φ 108H8			φ 128H8			φ 142H8			φ 165H8			φ 202H8			φ 242H8					
D5 定位凸台直径	φ 200f7			φ 240f7			φ 278f7			φ 340f7			φ 390f7			φ 410f7			φ 515f7			φ 600f7			φ 760f7					
D6 外径	φ 240			φ 300			φ 350			φ 409			φ 452			φ 490			φ 610			φ 710			φ 870					
L1 输出定位孔长度	7			11.5			7			10			10			12			40			38			50					
L2 孔深	48			65			86			96			102			120			140			158			220					
L3 定位凸台厚度	10			10			12			18			15			15			20			23.5			23.5					
L4 轴端定位端面	51			50			83			95			109.5			100			152			185			255					
L5 减速机箱体长	80			83			103.5			126			122			158.5			159			196			250					
L6 减速机总长 (不含输入)	235	286	335	259	282	346	329	356	446.5	338.5	361	452.5	380	418	504	399	439	505	521	632	699	608	766	859	815	1052	1163			

说明：花键技术为德国标准
输入电机尺寸由客户自行提供，也可向技术工程师咨询。